

## Upute za uporabu Valjak za glačanje HM 16-80

---

Prije postavljanja, montaže i prve uporabe, **obvezno** pročitajte upute za uporabu. Time ćete zaštititi sebe i izbjeći oštećenja na svom uređaju.

hr - HR

Br. mat. 07 660 690

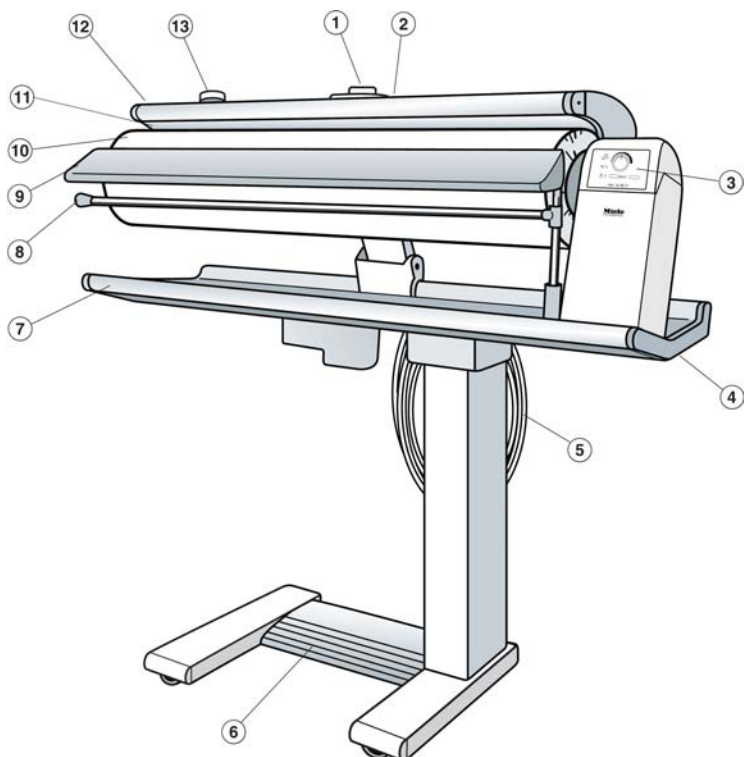
# Sadržaj

---

<b>Opis uređaja</b> .....	4
<b>Sigurnosne napomene i upozorenja</b> .....	6
<b>Vaš doprinos zaštiti okoliša</b> .....	9
<b>Transport</b> .....	10
Transportno osiguranje.....	10
<b>Premještanje i rasklapanje</b> .....	11
<b>Priključivanje</b> .....	12
Prije prve uporabe:.....	13
<b>Prije glačanja</b> .....	14
Radno mjesto za glačanje.....	14
Priprema rublja.....	14
Ostale preporuke za postizanje pravilne vlažnosti rublja.....	14
Provjera rada zaštite prstiju.....	15
<b>Generator pare</b> .....	16
Punjenje spremnika vode.....	16
Pražnjenje spremnika za vodu.....	17
<b>Glačanje</b> .....	18
Uključivanje i isključivanje.....	18
Podešavanje temperature glačanja (kod glačanja bez pare).....	18
Podešavanje temperature glačanja (kod glačanja s parom).....	19
Uključivanje i isključivanje generatora pare.....	19
Podešavanje brzine valjka.....	20
Umetanje rublja.....	21
Skidanje letvice za odlaganje.....	21
Šipka za rublje.....	21
Nakon glačanja.....	22
U slučaju prekida napajanja.....	23
<b>Načini glačanja</b> .....	24
Ručnici, kuhinjske krpe, maramice, salvete i sl.....	24
Stolnjaci.....	24
Navlake za poplune.....	25
Košulje.....	25
Naparivanje hlača.....	29
Naparivanje suknji.....	29

<b>Održavanje</b> .....	30
Čišćenje korita .....	30
Čišćenje kućišta .....	30
Čišćenje spremnika za vodu .....	30
Navlaka valjka .....	31
Zamjena navlake valjka .....	31
<b>U slučaju problema</b> .....	34
<b>Servis</b> .....	36
<b>Tehnički podaci</b> .....	37

## Opis uređaja



① Oslobađanje u slučaju nužde

② Regulator temperature

③ Upravljačka ploča

④ Ručka za oslobađanje

⑤ Priključni kabel

⑥ Pedala

⑦ Površina za odlaganje

⑧ Šipka za rublje

⑨ Letvica za odlaganje

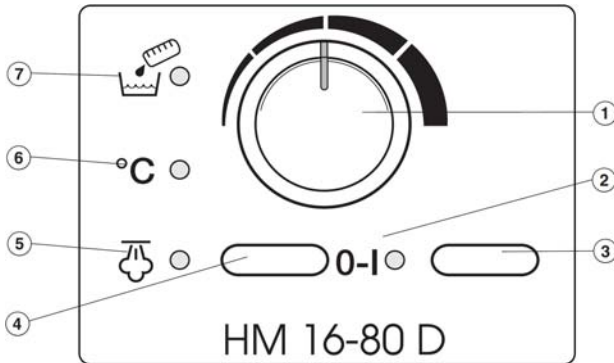
⑩ Valjak

⑪ Korito

⑫ Letvica za zaštitu prstiju

⑬ Čep spremnika za vodu

## Upravljačka ploča



① Regulator brzine okretanja valjka


② Indikator **I-O** "Uključeno-Isključeno"

③ Prekidač **I-O** "Uključeno-Isključeno"

④ Prekidač  "Para"

⑤ Indikator  "Para"

⑥ Indikator °C "Temperatura"

⑦ Indikator  "Prazan spremnik za vodu"

# Sigurnosne napomene i upozorenja

Prije prve uporabe valjka za glačanje pročitajte upute za uporabu. U njima se nalaze važne napomene o sigurnosti, uporabi i održavanju valjka. Na taj način štitite sebe i sprečavate mogućnost oštećenja valjka.

Sačuvajte upute za uporabu i predajte ih eventualnom sljedećem vlasniku.

## Svrhovita uporaba

- ▶ Ovaj valjak smije se upotrebljavati isključivo za glačanje tekstila na čijoj etiketi za održavanje je navedeno da je prikladan za strojno glačanje i koji je opran u vodi.
- ▶ Osobe koje zbog svojih tjelesnih, osjetilnih ili umnih sposobnosti ili neiskustva ili nepoznavanja uređaja nisu u stanju sigurno rukovati uređajem, ne smiju upotrebljavati valjak za glačanje bez nadzora odgovorne osobe.

## Tehnička i električna sigurnost

- ▶ Pregledajte valjak za glačanje prije uporabe kako biste otkrili vidljiva oštećenja. Nikako nemojte upotrebljavati oštećen uređaj. Oštećen uređaj može ugroziti sigurnost!
- ▶ Ako je oštećen priključni kabel, potrebno ga je zamijeniti posebnim novim kabelom. Zamjenu treba izvršiti serviser.
- ▶ Prije priključivanja uređaja obavezno usporedite priključne podatke (osigurač, napon i frekvencija) na natpisnoj pločici sa specifikacijama električne mreže. Ako sumnjate u podudarnost, obratite se električaru.
- ▶ Električna sigurnost ovog uređaja može se jamčiti samo ako se uređaj spoji na električnu mrežu s pravilno instaliranim zaštitnim vodičem. Vrlo je važno da je ovaj temeljni sigurnosni uvjet provjeren. Ako sumnjate u ispravnost, instalaciju treba pregledati stručna osoba. Tvrtka Miele ne može preuzeti odgovornost za štete nastale zbog nepostojanja ili neispravnosti zaštitnog vodiča (primjerice, električni udar).
- ▶ Uređaj se ne smije spajati na mrežno napajanje preko višestrukih utičnica ili produžnih kabela jer se tako ne može zajamčiti sigurnost (opasnost od pregrijavanja).

# Sigurnosne napomene i upozorenja

▶ Uređaj odgovara propisanim normama o sigurnosti. Nepravilnim popravkom mogu nastati opasnosti za korisnika za koje proizvođač ne preuzima odgovornost. Popravke prepustite isključivo ovlaštenom Miele servisu.

▶ Neispravni dijelovi smiju se zamijeniti samo originalnim Miele rezervnim dijelovima. Samo se na taj način može jamčiti usklađenost sa sigurnosnim zahtjevima.

▶ Uređaj je odspojen od napajanja samo u sljedećim slučajevima:

- ako je utikač izvučen iz zidne utičnice ili
- ako je isključen automatski osigurač na razvodnoj ploči ili
- ako je do kraja odvrnut osigurač na razvodnoj ploči.

▶ Nemojte oštećivati, uklanjati ili premošćivati zaštitne ili upravljačke elemente uređaja.

▶ Uređaj upotrebljavajte tek nakon što se na njega vrate svi odvojivi dijelovi kućišta i kad dijelovi pod naponom i pokretni dijelovi nisu dostupni.

▶ Ugradnju i postavljanje ovog uređaja na nestacionarnim mjestima (primjerice, na brodovima) smije izvršiti samo stručna osoba i to samo ako se mogu osigurati uvjeti za sigurnu uporabu uređaja.

## Pravilna uporaba

▶ Tijekom uporabe valjka za glačanje nosite pripijenu odjeću. Slobodne rukave, vrpce, marame i kravate može zahvatiti valjak.

▶ Skinite prstenje, ručne trake, lančiće i satove prije uporabe valjka za glačanje.

▶ Dok je valjak zagrijan postoji stalna opasnost od opekotina ako:

- dodirnete korito,
- izravnavate nabore na rublju između korita i valjka te istovremeno pritisnete pedalu.

▶ Nemojte odvrtni čep spremnika za vodu dok upotrebljavate paru za glačanje. Postoji opasnost od opekotina zbog vruće vode.

▶ Nemojte dozvoliti djeci da se igraju u neposrednoj blizini valjka ili da ga sama upotrebljavaju.

▶ Nikada nemojte upotrebljavati samo destiliranu vodu jer će uzrokovati koroziju spremnika za vodu.

▶ Nemojte ostavljati rublje položeno na zagrijano korito. Opasnost od požara!

## Sigurnosne napomene i upozorenja

---

▶ Upotrebljavajte sklopivu šipku za rublje.  
Šipka služi isključivo za vješanje rublja.  
Nakon uporabe odmah je sklopite.  
Nemojte pritiskivati na rasklopljenu šipku jer postoji opasnost od prevrtanja valjka za glačanje.

▶ Isključite valjak za glačanje prije odspajanja utikača iz utičnice.

▶ Nemojte povlačiti mrežni kabel!  
Povucite utikač.

▶ Nemojte odlagati kabel preko zagrijanog korita. Postoji opasnost od oštećenja kabela i električnog udara! Za namatanje kabela upotrijebite predviđeni dio na uređaju.

▶ Nemojte čuvati valjak za glačanje u prostoru u kojem postoji opasnost od zamrzavanja. Zamrznuta voda može oštetiti spremnik za vodu i cijev za paru.

### Uporaba pribora

▶ Dozvoljena je ugradnja isključivo pribora tvrtke Miele. Ako se ugradi ili upotrebljava pribor drugih proizvođača, gubi se pravo na jamstvo te ugrožava učinak i/ili sigurnost uređaja.



## Zbrinjavanje transportne ambalaže

Ambalaža štiti uređaj od oštećenja tijekom transporta. Materijal od kojeg je ambalaža načinjena u skladu je s ekološkim načelima i načelima zbrinjavanja otpada i može se reciklirati.

Vraćanjem ambalaže u kružni tijek materijala štede se sirovine, a smanjuje se i količina otpada. Informacije o zbrinjavanju ambalaže potražite u svojoj jedinici lokalne samouprave.

## Zbrinjavanje isluženih uređaja

Električni i elektronički uređaji još uvijek sadrže vrijedne materijale. Ali oni sadrže i štetne materijale, koji su nužni za njihovo funkcioniranje i sigurnost. U kućnom otpadu ili u slučaju krive obrade može doći do ugrožavanja ljudskog zdravlja i okoliša. Stoga svoj stari uređaj ni u kojem slučaju ne smijete bacati u kućni otpad.



Umjesto toga vratite ga u kružni tijek materijala putem sustava sakupljanja krupnog otpada. Informacije o tome potražite u svojoj jedinici lokalne samouprave.

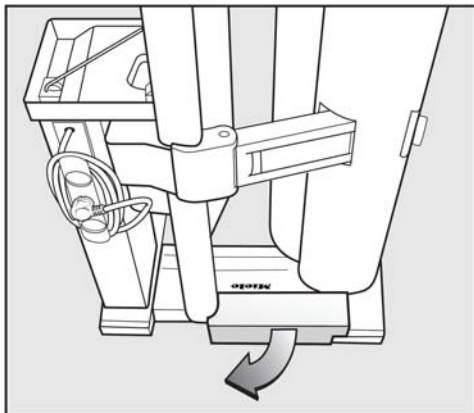
Molimo vas da se pobrinite i za to da uređaj sve do trenutka transporta bude na mjestu nedostupnom djeci.

# Transport

---

## Transportno osiguranje

Uklonite transportno osiguranje odmah nakon postavljanja valjka na kotačiće.

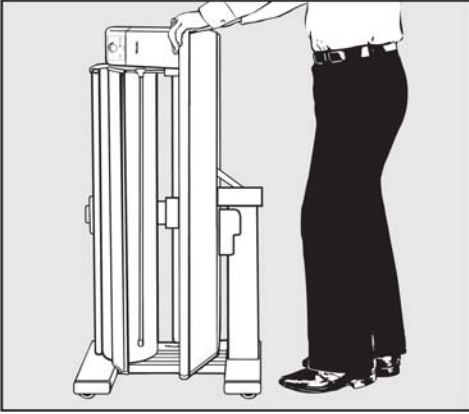


- Izvucite transportno osiguranje.

Sačuvajte transportno osiguranje!  
Potrebno ga je umetnuti u sklopljeni valjak za glačanje pri ponovnom premještanju (primjerice, kod selidbe).

## Premještanje i rasklapanje

Valjak za glačanje opremljen je kotačićima.

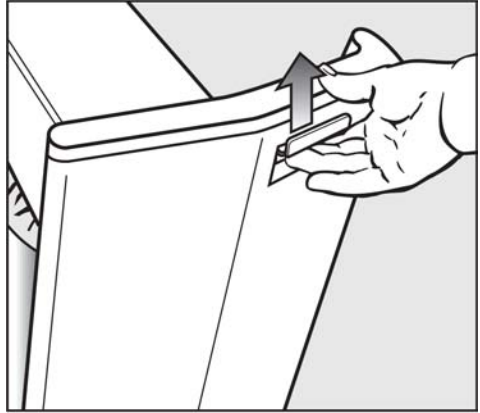


- Valjak prihvatite za stol za glačanje te ga gurajte ili povlačite.

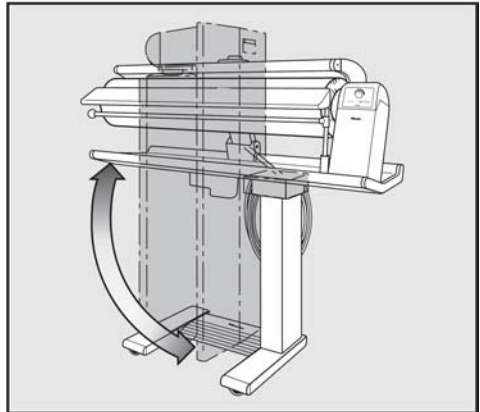
Za prijelaz preko prepreka kao što su rubovi tepiha ili pragovi te za nagnjanje:

- Valjak lagano nagnite.

Valjak se može gurati dok je sklopljen ili rasklopljen.



- Povucite ručku za oslobađanje na desnoj strani ispod površine za odlaganje pridržavajući površinu za odlaganje.



- Zakrenite gornji dio valjka za glačanje u krajnji vodoravan ili okomiti položaj. Otpustite ručku za oslobađanje tek kad je uređaj u krajnjem položaju.
- Kako bi se spriječio izlazak vode dok je valjak sklopljen i tijekom transporta, čep na spremniku mora biti uvijek čvrsto zatvoren.

# Priključivanje

## Električni priključak

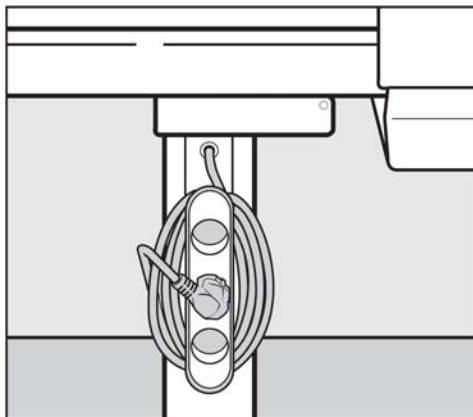
Valjak za glačanje je predviđen za spajanje na pravilno instaliranu utičnicu sa zaštitnim kontaktom napona AC 220-240 V 50-60 Hz.

### **Priključna snaga i jačina osigurača navedeni su na natpisnoj pločici.**

Kako bi se povećala sigurnost, VDE propisi u smjernici DIN VDE 0100, dio 739, savjetuju spajanje uređaja preko FI zaštitne sklopke sa strujom odvajanja od 30 mA (DIN VDE 0664).

## Priključivanje

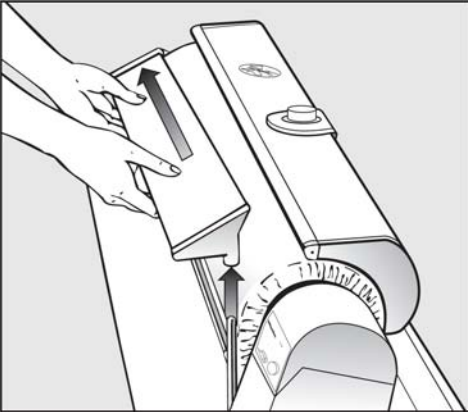
Priključni kabel namotan je na stražnjoj strani valjka za glačanje.



- Odmotajte kabel.  
Nemojte još spajati utikač u utičnicu.

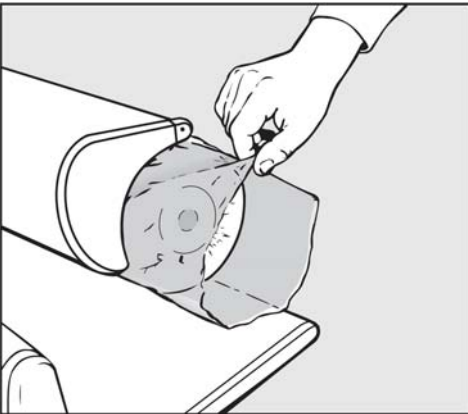
## Prije prve uporabe:

Valjak je pri transportu zaštićen od prašine plastičnom folijom.

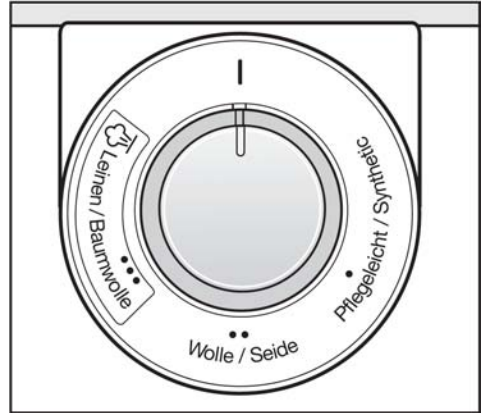


- Skinite letvicu za odlaganje. Letvicu podignite prvo na desnoj strani valjka i zatim povucite ulijevo.

**Nakon što spojite utikač u utičnicu i uključite valjak za glačanje, korito se automatski odmiče. Skinite tada zaštitnu foliju.**



- Povucite zaštitnu foliju s valjka.



- Zalijepite priloženu naljepnicu na regulator temperature.

# Prije glačanja

## Radno mjesto za glačanje

Pobrnite sa da valjak za glačanje stoji u vodoravnom položaju kako bi se osigurala ravnomjerna raspodjela pare i spriječilo bočno pomicanje.



Potreban vam je stolac podesiv po visini i površina za odlaganje izglačanog rublja.

Nadohvat ruke treba se nalaziti:

- lijevo od valjka za glačanje, košara s pripremljenim rubljem,
- desno od valjka za glačanje, površina za odlaganje izglačanog rublja.

Košulje, kute, bluže i sl. treba odmah staviti na vješalicu.

Manje komade rublja možete objesiti na rasklopljenu šipku za rublje.

Pripremite i posudu s vodom za dopunjavanje spremnika za vodu.

## Priprema rublja

Pravilno razvrstavanje rublja je uvjet za dobar učinak glačanja.

Zato treba rublje prije glačanja:

- navlažiti ako se glača bez pare
- istegnuti i izravnati
- razvrstati

## Vlaženje prije glačanja bez pare

Rublje mora imati određenu vlažnost jer se samo tako može jamčiti da će se uz odgovarajuću temperaturu glačanja pravilno izglačati i osušiti. Zato je potrebno navlažiti rublje kao i kod ručnog glačanja, najbolje nekoliko sati unaprijed kako bi se vlaga ravnomjerno rasporedila.

Ako imate sušilicu rublja, rublje sušite na programu "Vlažno za glačanje" (Bügelfeucht).

Ako nemate vremena i za naknadno vlaženje, upotrijebite toplu vodu.

## Ostale preporuke za postizanje pravilne vlažnosti rublja

Materijal	Vlažnost za glačanje
Svila	umotajte u vlažan ručnik kako biste spriječili pojavu mrlja od vode
Sintetika (dralon, najlon, perlon i sl.)	malo vlažno ili suho
Vuna (npr. hlače)	ostavite ispod vlažnog ručnika
Pamuk	malo vlažno
Lan	poprilično vlažno

## Istezanje i izravnavanje

Naborano rublje prije glačanja po potrebi istegnite.

Izravnajte vrpce, naramenice i rubove.

Velike komade rublja kao što su stolnjaci, navlake za poplune i plahte preklopite po dužini i odložite u obliku harmonike jer se tako lakše glačaju.

## Razvrstavanje

Razvrstajte rublje za glačanje na ravno i oblikovano te prema osjetljivosti na temperaturu jer će se tako lakše glačati.

Prvo glačajte rublje osjetljivo na temperaturu kao što su perlon, najlon i umjetna svila. Nakon toga povećajte temperaturu za glačanje svile, vune, pamuka i lana.

Štirkanu rublje glačajte posljednje kako bi se spriječilo prenošenje eventualnih ostataka štirke s korita na drugo rublje.

## Prva uporaba valjka za glačanje:

Na valjku se može osjetiti ili vidjeti povišenje od 2-3 mm.

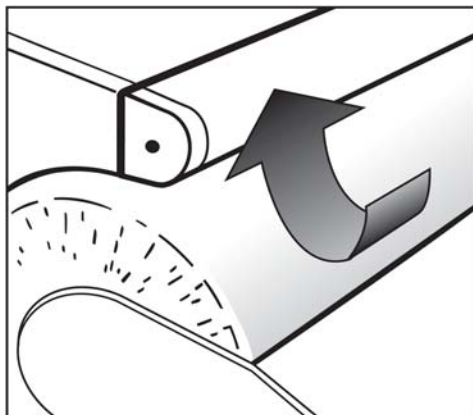
Ono ne utječe na učinak glačanja i ispravit će se nakon približno 3 sata glačanja.

Na taj način će navlaka valjka biti gotovo ravna.

## Provjera rada zaštite prstiju

Letvica za zaštitu prstiju je sigurnosni element kojem treba provjeriti funkciju prije svakog glačanja.

- Dok je valjak za glačanje uključen, do kraja pritisnite pedalu.
  - Korito se primiče i valjak počinje rotirati.



- Kad prihvatite letvicu za zaštitu prstiju, valjak se zaustavlja i korito odmiče.
- Otpustite letvicu za zaštitu prstiju i odmahnite nogu s pedale.
- Ponovno do kraja pritisnite pedalu.
  - Korito se primiče i valjak počinje rotirati.

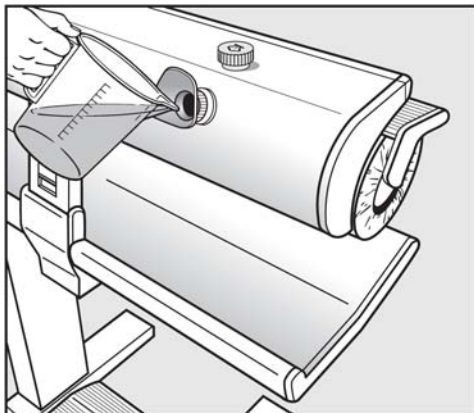
# Generator pare

Za glačanje suhog ili gotovo suhog rublja ovaj valjak za glačanje opremljen je generatorom pare.

## Glačanje sa ili bez pare

Ako je rublje dovoljno vlažno za strojno glačanje, glačajte bez pare. S parom glačajte suho ili gotovo suho rublje.

## Punjenje spremnika vode




- Napunite spremnik **vodovodnom vodom** (približno 0,8 l) do donjeg ruba otvora za punjenje dok je valjak isključen i u vodoravnom položaju. Nemojte upotrebljavati kupljenu vodu za glačanje.
- Kako biste olakšali punjenje, upotrijebite priloženi lijevak za punjenje i pražnjenje.



Ako je tvrdoća vode preko 17° dH (3 mmol/l) preporučuje se pomiješati vodovodnu vodu s destiliranom u omjeru 1:1.

⚠ Nikada nemojte upotrebljavati samo destiliranu vodu jer može uzrokovati koroziju spremnika za vodu.

Spremnik za vodu napunite samo toliko da se voda vidi ispod donjeg ruba otvora za punjenje.

- Kako voda ne bi istjecala dok je valjak za glačanje sklopljen, čep spremnika za vodu mora uvijek biti čvrsto zavrnut.

Ako se tijekom rada uključi crveni indikator  "Prazan spremnik za vodu", potrebno je dopuniti vodu.

Ako se ne dopuni voda za vrijeme rada generatora pare, naizmjenično trepću indikatori  "Para" i  "Spremnik za vodu" u intervalu od nekoliko minuta.

Opasnost od pare! Polako odvrćite čep spremnika.

- Kako biste spriječili izlazak pare iz spremnika za vodu, čep spremnika otvorite tek nakon prestanak izlaska pare i dolijte vodu.



U spremniku može ostati voda. Količina ovisi o tvrdoći vode i količini nataloženog kamenca.

Jedno punjenje spremnika dovoljno je za približno 40 minuta glačanja s parom. Vrijeme zagrijavanja do početka izlaženja pare je približno 4 minute. Vrijeme može biti drugačije ovisno o količini nataloženog kamenca.

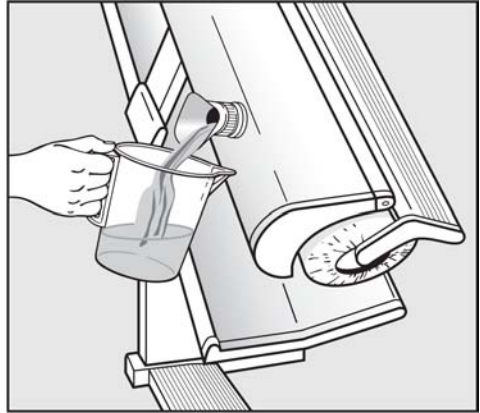
- Ako prekidate glačanje, preporučuje se isključiti generator pare.

## Pražnjenje spremnika za vodu

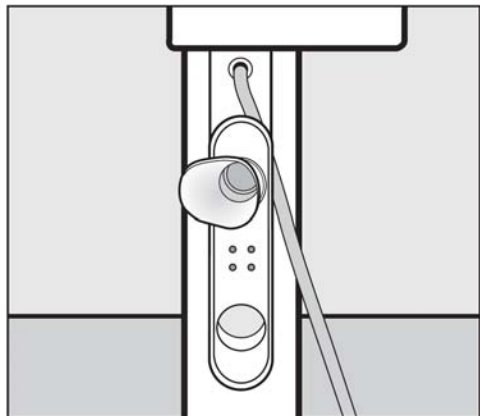
⚠ Spremnik praznite tek nakon što se korito i voda ohlade.

Ispraznite spremnik nakon glačanja. Na taj način se sprečava oštećivanje spremnika ostacima iz vode (kao što su klor, kamenac i bakar).

- Odvrnite čep spremnika za vodu.
- Kako biste olakšali istakanje, upotrijebite lijevak za punjenje i pražnjenje.



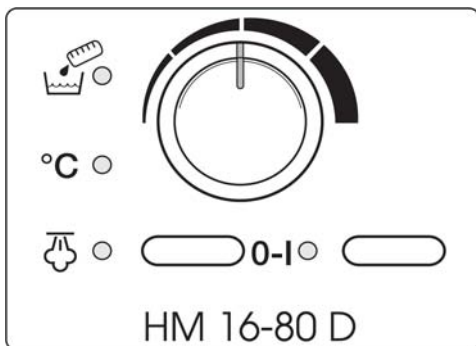
- Polako nagnite valjak i istovremeno podmetnite odgovarajuću posudu (kao što je kuhinjska mjerica) ispod otvora za punjenje. Istočite vodu.
- Ponovno zavrnite čep na spremnik.



- Nakon uporabe učvrstite lijevak za punjenje i pražnjenje na nastavak na držaču za namatanje kabela.

# Glačanje

## Uključivanje i isključivanje



Valjak se uključuje i isključuje prekidačem **I-0**.

### Uključivanje

- Pritisnite prekidač **I-0**.
- Uključuje se indikator lijevo od prekidača.

### Isključivanje

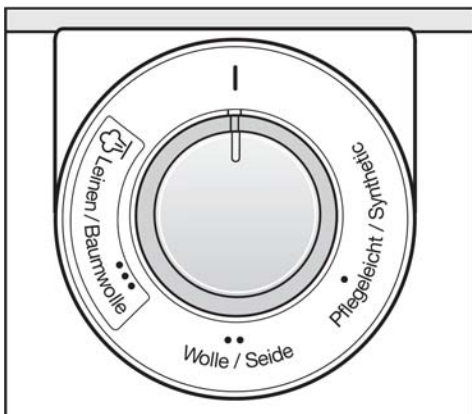
- Pritisnite i pustite prekidač **I-0**.
- Isključuje se indikator lijevo od prekidača.

### Podešavanje temperature glačanja (kod glačanja bez pare)

Temperatura glačanja se podešava pomoću regulatora.

Na skali regulatora je temperatura označena međunarodnim simbolima s točkama koji se odnose na glačanje.

Vrsta vlakna	Simbol	Temperatura
Jednostavno održavanje / sintetika	●	niska
Vuna / svila	●●	srednja
Lan / pamuk	●●●	visoka
	I	40 - 60°C



- Podesite regulator temperature na željenu temperaturu.
- Indikator **°C** "Temperatura" svijetli dok se korito zagrijava. Indikator se isključuje kad se postigne podešena temperatura.

Kod miješanih vlakana podesite temperaturu prema vlaknima koja su osjetljivija na temperaturu. Primjerice, rublje od poliakrila i pamuka glačajte na ●● Vuna / svila, a ne na podešenju za pamuk.


## Podešavanje temperature glačanja (kod glačanja s parom)

- Podesite temperaturu na ●●● Pamuk/lan (visoka temperatura).


Glačanje s parom nije moguće ako je podešena temperatura ● i ●●.



## Uključivanje i isključivanje generatora pare



Podesite temperaturu na ●●● prije uključivanja generatora pare.

Generator pare se uključuje i isključuje prekidačem  "Para".


## Uključivanje

- Pritisnite prekidač .
  - Kad se postigne podešena temperatura, svijetli indikator uz tipku.

Ako tijekom glačanja nestane vode, isključuje se indikator  "Para" i svijetli crveni indikator  "Prazan spremnik za vodu".

Ako se ne dopuni voda za vrijeme rada generatora pare, naizmjenično trepću indikatori  "Para" i  "Spremnik za vodu" u intervalu od nekoliko minuta.

## Isključivanje

- Pritisnite i pustite prekidač . Isključuje se indikator uz tipku.

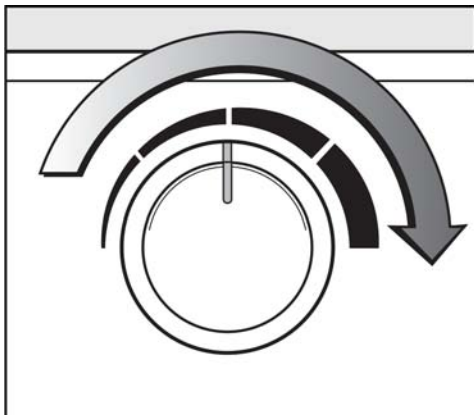
# Glačanje

## Podešavanje brzine valjka

Brzina valjka može se podesiti u pet koraka od niske (približno 2 m/min) do visoke (približno 4,5 m/min).

Niža brzina valjka olakšava glačanje rublja složenog oblika, kao što su košulje i bluze. Smanjenje brzine valjka također se preporučuje i kod glačanja višeslojnog rublja. Time je dovoljno jednom ili dvaput propustiti komad rublja kroz valjak da bi se izglačao i osušio.

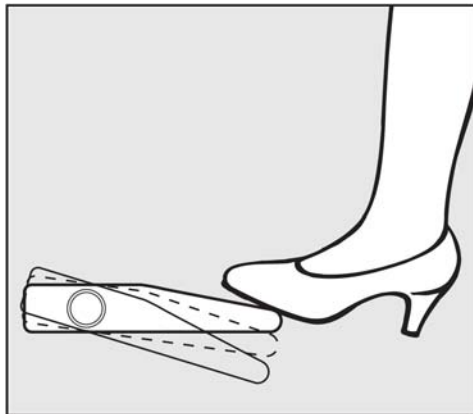
Tanje, jednoslojno rublje, kao što su stolnjaci i kuhinjske krpe, mogu se glačati uz višu brzinu valjka.



- Podesite regulator brzine valjka na željenu vrijednost.

## Glačanje

Glačanje se pokreće pritiskom na pedalu. Pedala ima tri položaja:



- zahvaćanje
- neparivanje
- glačanje

### Glačanje:

- Dokraja pritisnite pedalu.

⚠ Nemojte umetati ruku između korita i valjka. Opasnost od opekotina i prignječnja.

### Neparivanje:

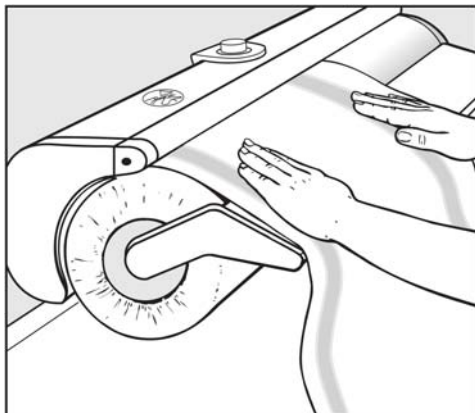
- Prvo pritisnite pedalu dokraja i zatim malo otpustite. Valjak se pri tome ne okreće.

### Podizanje korita:

- Skinite nogu s pedale.

## Umetanje rublja

- Položite rublje na letvicu za odlaganje tako da vlakna stoje okomito i zatim izravnajte.



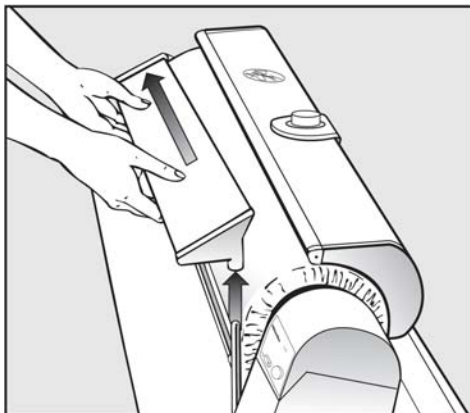
- Zatim rukom preko rublja zakrenite valjak toliko da korito može zahvatiti početak rublja.

Nakon toga:

- Pritisnite pedalu.

## Skidanje letvice za odlaganje


Letvica za odlaganje se može skinuti za glačanje rublja složenog oblika, kao što su suknje.



- Letvicu za odlaganje prvo podignite na desnoj strani i zatim povucite ulijevo.

## Šipka za rublje

Izglačano rublje možete bez nabora odložiti na sklopivu šipku za rublje.

 Nemojte pritiskivati otklopljenu šipku za rublje jer postoji opasnost od prevrtanja valjka za glačanje.

# Glačanje

---

## Savjeti

Ako se pojavi nabor tijekom glačanja: Prekinite glačanje, malo vratite natrag komad rublja i izravnajte ga. Po potrebi ga ponovno navlažite vlažnom spužvom ili krpom.

Po mogućnosti uvijek upotrebljavajte ukupnu širinu valjka kako bi se održala glatka površina presvlake valjka.

Kod glačanja malih komada rublja, kao što su maramice, naizmjenično glačajte na lijevoj i desnoj strani valjka.

Dijelove s gumbima glačajte tako da gumbi okrenute prema valjku kako bi se udubili u elastičnu presvlaku valjka.

Kako biste zaštitili korito, položite tkaninu preko patentnih zatvarača, metalnih gumba i metalnih ušica.

Nemojte glačati dijelove s gumbima osjetljivima na toplinu ili jako visokim gumbima, kao što su kuglasti gumbi (zbog zaštite korita).

Kad ste skoro gotovi s glačanjem, možete podesiti regulator temperature na **I** te izglačati manje dijelove rublja na niskoj temperaturi.

## Nakon glačanja

- Isključite valjak za glačanje.
- Isključite prekidač ☞ "Para".
- Podesite regulator temperature na **I**.
- Izvucite utikač iz utičnice.

## Ako će se valjak za glačanje pohraniti:

- Ostavite da se korito ohladi.
- Ispraznite spremnik za vodu.
- Sklopite valjak.
- Namotajte priključni kabel.
- Poklopite valjak.

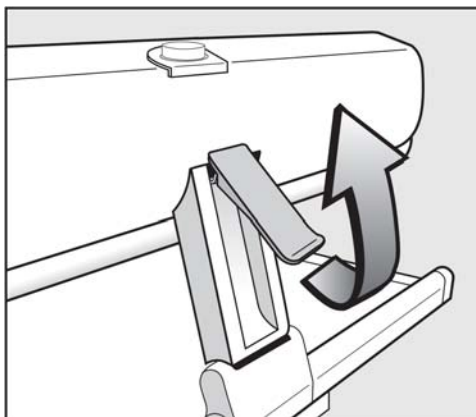
Nemojte čuvati valjak za glačanje na mjestima gdje postoji opasnost od zamrzavanja. Zamrznuta voda može oštetiti spremnik i cijev za paru.

## U slučaju prekida napajanja

**Ako dođe do prekida napajanja, upotrijebite polugu za oslobađanje u nuždi.**

Ako tijekom glačanja dođe do prekida napajanja, korito ostaje pritisnuto na valjak. Komad rublja će ostati zaglavljen i postoji opasnost od spaljivanja.

Kako biste oslobodili zaglavljeni komad rublja:



- Povucite polugu za oslobađanje u slučaju nužde prema gore.
- Popustit će pritisak i komad rublja možete izvući prema gore ili dolje, ovisno o položaju u uređaju.

Kad se ponovno vrati napajanje (svijetli indikator napajanja), pritisnite polugu za oslobađanje u slučaju nužde prema dolje. Možete nastaviti glačanje na uobičajen način.

# Načini glačanja

Shvatite ove opise glačanja kao neke od mogućih načina na koje se može glačati. Sigurno ćete tijekom vremena otkriti načine koji će vam bolje odgovarati.

## Ručnici, kuhinjske krpe, maramice, salvete i sl.

Postavite vlaknima okomito na letvicu za odlaganje. Tako se neće zgužvati i mogu se lako preklopiti.

Maramice i salvete umetnite dijagonalno i po potrebi provucite još jednom preklopljene.

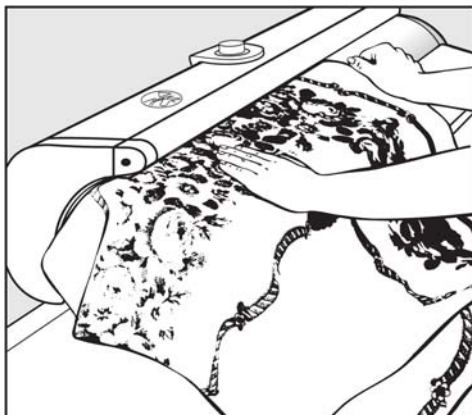
Upotrebljavajte cijelu širinu valjka!

## Stolnjaci

Na stolnjacima neće ostati crta od glačanja ako prvo izglatačate srednji dio.



- Uložite stolnjak okomito tako da mu krajevi vise lijevo i desno.
- Preklopite po širini.



- Neizglačani dio stolnjaka, na lijevoj strani valjka, izglačajte na obje strane. Izglačani srednji dio ostavite tako da visi preko lijevog kraja valjka tako da ne nastane crta od glačanja.
- Nakon preklopanja stolnjak po potrebi još jednom provucite kroz valjak.

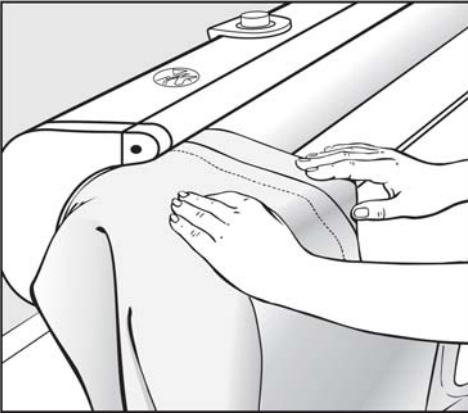
## Plakte i presvlake

Glačajte kao i stolnjake. Ako vam crta od glačanja ne smeta, preklopite po duljini i glačajte preklopljeno.

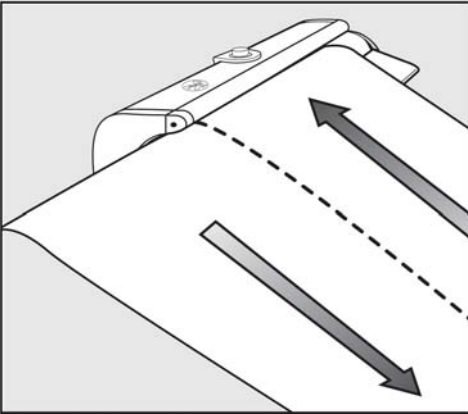
Ukrase i vez na presvlakama prvo glačajte s prave i zatim s obrnute strane jer će tako ispasti ljepše.



## Navlake za poplune



- Prvo izглаčajte dio s gumbima dok su gumbi zakopčani. Gumbice okrenite prema valjku.



- Navlaku izглаčajte u dva dijela po dužini.

## Jastučnice

- Prvo izглаčajte dio s gumbima dok su gumbi zakopčani (kao kod navlake za poplune) i zatim izглаčajte cijelu jastučnicu s obje strane.

## Košulje

Košulje glačajte bez letvice za odlaganje.

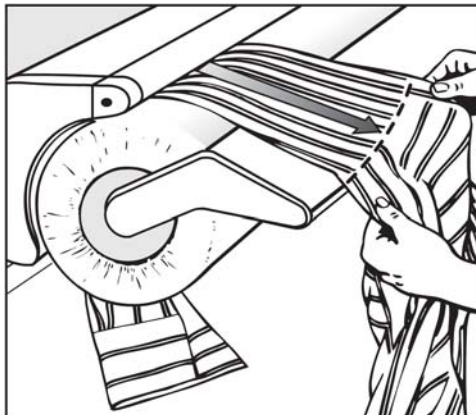
Redoslijed glačanja:

- Rukavi s manžetama
- Leđni dio
- Prednji dio
- Ovratnik

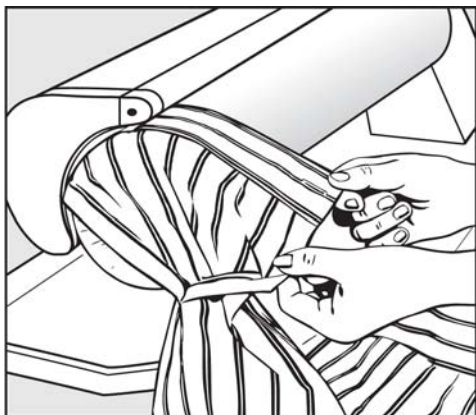
# Načini glačanja

## Rukavi i manžete

- Izravnajte rukav i položite ga ukoso na valjak. Manžetu nemojte glačati.



- Izglačajte rukav od manžete do ramena.



- Izglačajte manžetu s obje strane na lijevoj strani valjka. Dvostruke manžete nakon toga preklopite (otvor za gumb na otvor za gumb) i još jednom izglačajte.

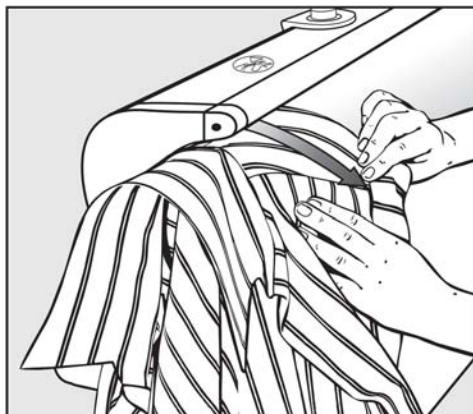
## Leđni dio i ramena

Kod košulja s dijelom za ramena:

- Dio za ramena preklopite po leđnom šavu.



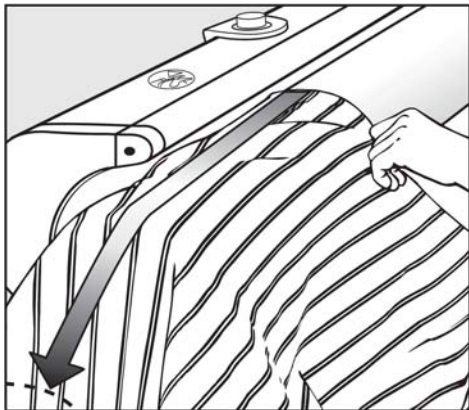
- Položite košulju ukoso na valjak i izglačajte od lijevog šava na ramenu do ovratnika.



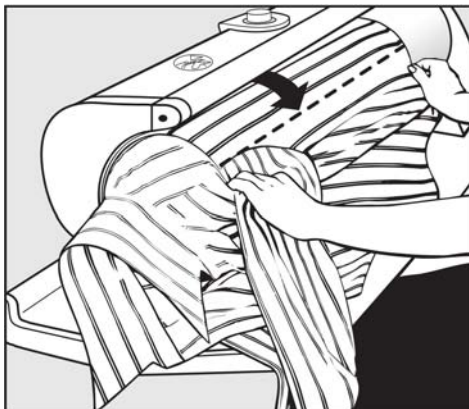
- Nakon toga preokrenite košulju te pored ovratnika izglačajte do desnog šava na ramenu.

## Leđni dio

Leđni dio se glača u dva dijela, približno od sredine leđa do bočnog šava.



- Košulju postavite na valjak, desnom polovicom prema gore, do šava ramenog dijela (kod košulja bez ramenog dijela, do šava ovratnika) i izglačajte leđni dio.



- Izglačajte od sredine leđa do šava rukava. Nakon toga izglačajte do bočnog šava zajedno s prednjim dijelom pazeći da se šavovi ne poklapaju.

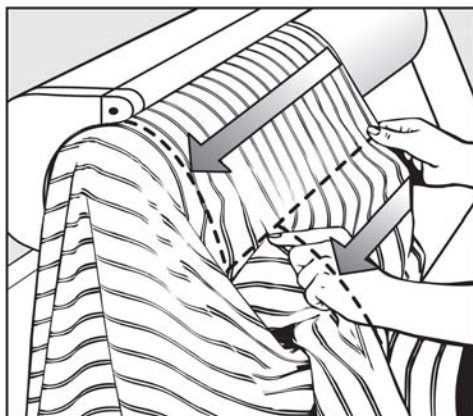
Drugi dio leđa izglačajte kao i prvi, samo s druge strane.

- Skinite košulju s valjka, preokrenite je i opet navucite na lijevoj strani.
- Izglačajte dio leđa koji još nije izglačan.

## Prednji dio

Prednji dio, zajedno s još neizglačanim dijelom leđa, glača se na lijevom dijelu valjka od donjeg šava do izreza za rukave.

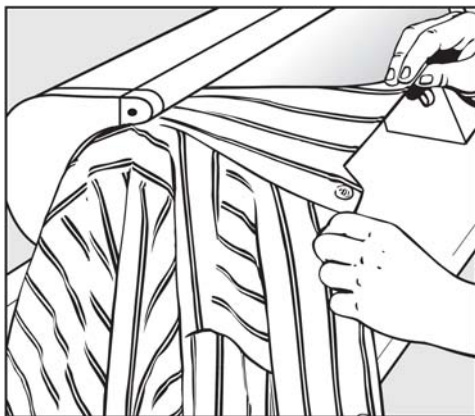
- Započnite od lijevog prednjeg dijela!



- Preokrenite košulju i izglačajte je od izreza za rukave do ovratnika.
- Također izglačajte desni prednji dio, ali preokrenut.

# Načini glačanja

## Ovratnik



Ovratnik izглаčajte s obje strane na lijevom dijelu valjka. Ako na ovratniku postoji gumb, nemojte glačati preko njega.

- Ovratnik nakon toga preokrenite i po potrebi pritisnite vodoravno.

## Spavaćice

Glačajte rukave, rameni dio i leđa sa zakopčanim gumbima kao kod košulja.

Glačanje prednjeg dijela:

- Provucite spavaćicu kroz valjak sve do rukava i prsnog dijela na lijevoj strani valjka.
- Počevši od lijevog bočnog šava, izглаčajte okolo do desnog bočnog šava. Kako biste zahvatili i prsni dio, pomičite spavaćicu naprijed-natrag i po potrebi izглаčajte središnji šav zajedno s dijelom s gumbima.
- Ovratnik, ako postoji, izглаčajte kao kod košulja.

## Pidžame

Gornji dio pidžame izглаčajte kao košulju. Kod donjeg dijela prvo pojedinačno izглаčajte nogavice na lijevom dijelu valjka.

- Jednu nogavicu glačajte s prednje strane, a drugu sa stražnje.
- Nogavice zatim izглаčajte od poruba do prepona.
- Nakon toga izvucite do središnjeg šava i nastavite glačati do struka. Razvucite gumicu u struku.

## Haljine

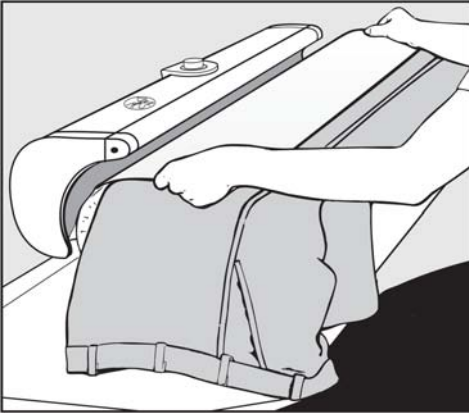
Haljine glačajte kao košulje.

## Pregače s naramenicama

- Glačajte naramenice usporedno do prsnog dijela i zatim prsni dio do struka.
- Pregaču zatim dio po dio glačajte do struka ili izглаčajte ukoso. Pri tome ostavite prsni dio da visi preko lijevog kraja valjka.

## Naparivanje hlača

- Položite svaku nogavicu pojedinačno na valjak. Gornji dio hlača ostavite da visi preko lijevog kraja valjka.




- Položite vlažnu krpu na nogavicu i rukom zakrenite valjak toliko da je dio hlača kojeg želite napariti pokriven koritom.
- Na ovaj način zasebno obradite svaki od poruba.

## Naparivanje suknji

Radite bez letvice za odlaganje tako da se valjak može slobodno okretati!

- Navucite suknju na slobodni kraj valjka tako da je struk na valjku.
- Položite vlažnu krpu.
- Suknju glačajte dio po dio.

# Održavanje

 Kod svih radova održavanja, izvucite utikač iz utičnice.

## Čišćenje korita

Ako se na koritu natalože kamenac ili ostaci štirke, možete ih ukloniti pomoću komercijalnih sredstava za čišćenje. Čišćenje se izvodi dok je korito hladno. Zahvat se olakšava oslobađanjem poluge za otpuštenja u slučaju nužde.

Nemojte upotrebljavati gruba sredstva za ribanje!

## Čišćenje kućišta


Ovisno o zaprljanju, kućište možete očistiti mokrom ili suhom krpom.

Također nemojte upotrebljavati sredstva za ribanje!

## Čišćenje spremnika za vodu

Taloženje kamenca u spremniku zbog tvrde vode može se prepoznati po slabijem ispuštanju pare kroz mlaznice. Nakupljeni kamenac može se ukloniti iz spremnika ispiranjem vodovodnom vodom.

- Izvucite utikač iz utičnice.

 Spremnik ispirite samo dok je uređaj hladan.

Ovisno o tvrdoći vodovodne vode, potrebno je ispirati spremnik nakon svakih 3 do 10 punjenja.

Tvrdokorne naslage kamenca mogu se ukloniti pomoću komercijalnih sredstava za uklanjanje kamenca.

Obavezno se pridržavajte savjeta za primjenu, doziranje i trajanje primjene koje navodi proizvođač.

- Napunite spremnik dopola (0,4 l) i **zatvorite**.
- Valjak za glačanje nekoliko puta pomaknite naprijed-natrag.
- Nakon toga dvaput temeljito isperite vodovodnom vodom kako biste spriječili oštećivanje rublja.

Za opis postupka punjenja i pražnjenja spremnika, pogledajte poglavlje "Generator pare".

## Navlaka valjka

Navlaka valjka napravljena je od aramidnih vlakana i 2% vlakana od nehrđajućeg čelika.

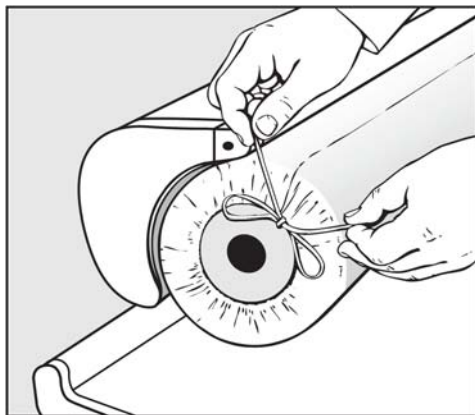
Normalna je pojava da navlaka valjka tijekom vremena postane lagano smeđa. Ako navlaka izgleda neprihvatljivo, može se lako zamijeniti.

Navlake za valjak mogu se nabaviti u specijaliziranih prodavaonicama ili kod Miele servisa.

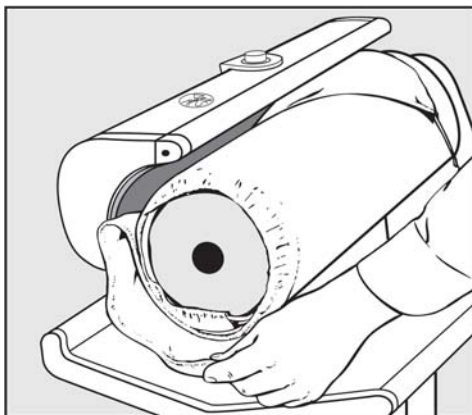
## Zamjena navlake valjka

⚠ Navlaku mijenjajte samo dok je korito hladno.

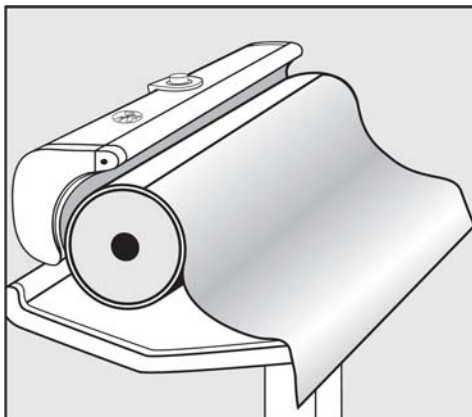
- Skinite letvicu za odlaganje.



- Odvežite uzice na lijevom i desnom kraju valjka.



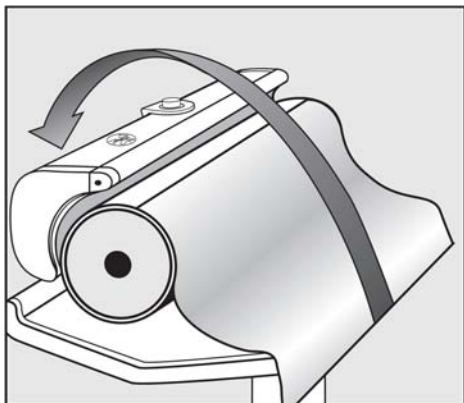
- Odmotajte navlaku s valjka.



- Do kraja odmotajte pamučnu podlogu omotanu oko valjka i ostavite je da visi ravno prema dolje.

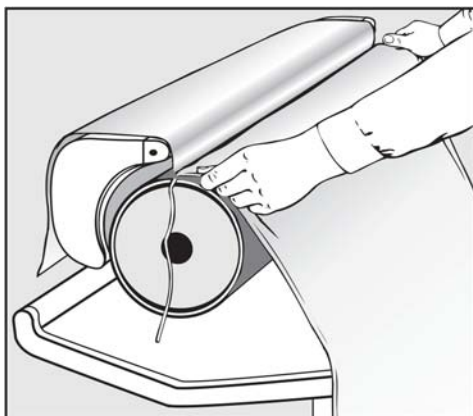


## Održavanje

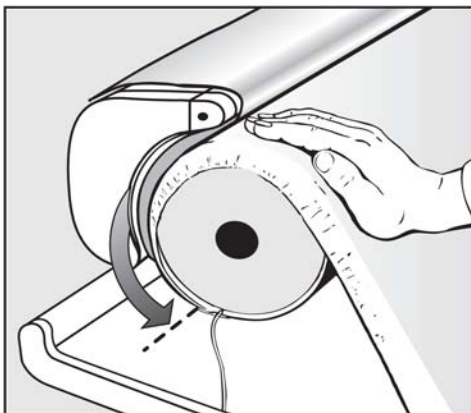


- Pamučnu podlogu prihvatite na obje strane, čvrsto povucite i položite preko korita.

### Utor za umetanje pamučne podloge nalazi se sada na gornjoj strani!



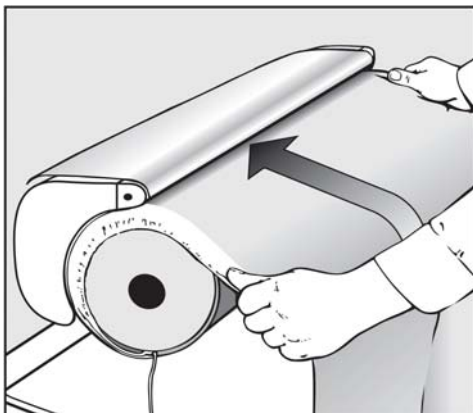
- Novu navlaku valjka položite na utor (uzice prema van, šav prema unutra) i izravnajte.



- Valjak rukom zakrenite toliko da je utor na donjoj strani (pogledajte strelicu).
- Uključite uređaj.

Kad se uređaj uključi, korito se odmah zagrijava.  
Obavezno podesite regulator temperature na **I**.



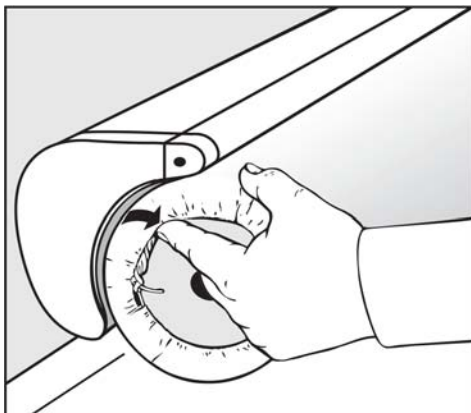


- Pritisnite pedalu i ravno "uglačajte" navlaku.

Pri tome pazite da se uzice ne zamotaju.

Nakon nekoliko okretaja valjka, dok se kraj navlake nalazi unutar korita:

- Dok držite pedalu pritisnutom, isključite uređaj.  
Korito ostaje naslonjeno i čvrsto pridržava navlaku valjka.





- Čvrsto povucite uzice na oba kraja valjka, zavežite u čvor i gurnite ispod navlake valjka.
- Vratite letvicu za odlaganje na mjesto.
- Uključite uređaj.  
– Korito se odmiče.

## U slučaju problema



Većinu problema i pogrešaka nastalih u svakodnevnom radu možete riješiti sami. U većini slučajeva tako možete uštedjeti vrijeme i novac jer ne trebate zvati servis.

Sljedeća tablica treba vam pomoći u otkrivanju uzroka smetnje ili problema i kako ih riješiti. Imajte na umu sljedeće:

 Popravke smije provoditi samo ovlašteni Miele servis. Uslijed nepropisnih popravaka mogu nastati ozbiljne opasnosti za korisnika.

Smetnja	Uzrok	Rješenje
<b>Valjak se ne može uključiti.</b>	Nema napajanja.	Provjerite: - je li utikač priključen u utičnicu, - je li osigurač ispravan.
<b>Loše uvlačenje rublja.</b>	Zaprljana navlaka valjka.	Operite navlaku na 60 °C.
<b>Loše izdavanje rublja.</b>	Naslage kamenca ili štirke na koritu.	Očistite komercijalnim sredstvom za čišćenje.
<b>Nabiranje.</b>	Zaprljano korito (naslage kamenca).	Očistite komercijalnim sredstvom za čišćenje.
<b>Jako zaprljana navlaka valjka.</b>	Nakupine	Operite navlaku na 60 °C.
<b>Korito ne pritišće na valjak.</b>	Aktivirano je oslobađanje u slučaju problema.	Pritisnite ručku za oslobađanje prema dolje (pogledajte odlomak "Prekid napajanja").
<b>Nema pare. Isključuje se indikator  "Para" tijekom glačanja.</b>	Preniska temperatura za glačanje s parom.	Podesite regulator temperature na ●●● i sačekajte da je isključi indikator.

## U slučaju problema

Smetnja	Uzrok	Rješenje
<b>Nema pare.</b> <b>Isključuje se indikator</b>  <b>"Para" tijekom gla-</b> <b>čanja i svijetli crveni</b> <b>indikator</b>  <b>"Prazan</b> <b>spremnik za vodu".</b>	Spremnik za vodu je prazan.	Napunite spremnik za vodu.
<b>Kapanje iz mlaznica za paru.</b>	Ne upotrebljava se čista vodovodna voda.	Ispraznite spremnik za vodu, isperite ga i napunite vodovodnom vodom. Pogledajte poglavlje "Održavanje".
<b>Smanjen izlaz pare iz mlaznica.</b>	Došlo je do nakupljanja kamenca zbog tvrde vode.	Naslage uklonite ispiranjem spremnika pomoću vodovodne vode. Pogledajte poglavlje "Održavanje".

# Servis

## Popravci

Za popravke uređaja obratite se:

- Miele prodavatelju ili
- Miele servisu na telefon:

Miele trgovina i servis d.o.o.

Buzinski prilaz 32

10000 Zagreb

telefon: 01 6689 000

telefaks: 01 6689 090

servis: 01 6689 010

e-mail: info@miele.hr

www.miele.hr

Servisu je potreban tip i tvornički broj vašeg uređaja. Oba podatka nalaze se na natpisnoj pločici uređaja postavljenoj na prednjoj strani površine za odlaganje.

IBN	Typ	①
	Fabr.Nr.	②
	Art.Nr.	
	M.-Nr.	
		③
		④
	Total	⑤

- ① Tip
- ② Tvornički broj
- ③ Napon/frekvencija
- ④ Osigurač (na mjestu ugradnje)
- ⑤ Priključna snaga

Shema spajanja nalazi se na prednjoj desnoj strani površine za odlaganje iza plastičnog pokrova.

## Tehnički podaci

Visina	95,9 (sklopljeno 105,2) cm
Širina	98,5 (sklopljeno 50) cm
Dubina	38,0 cm
Masa	39 kg
Maksimalno opterećenje poda	382 N
Kapacitet spremnika za vodu	0,8 litara
Priključni napon	pogledajte natpisnu pločicu
Priključna snaga	pogledajte natpisnu pločicu
Osigurač	pogledajte natpisnu pločicu
Ispitne oznake	VDE, zaštita od radijskih smetnji





# **Miele**

## **PROFESSIONAL**

Miele trgovina i servis d.o.o.  
Buzinski prilaz 32  
10000 Zagreb  
telefon: 01 6689 000  
telefaks: 01 6689 090  
servis: 01 6689 010  
e-mail: [info@miele.hr](mailto:info@miele.hr)  
[www.miele.hr](http://www.miele.hr)

---

Zadržavamo pravo promjena/3209

Br. mat. 07 660 690 / 00

